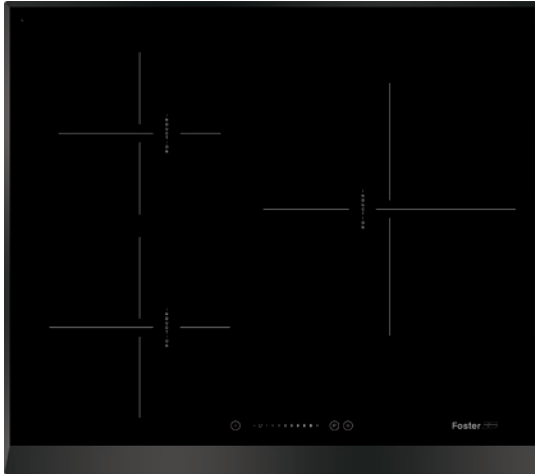




# Vitro 603 Induction Slider II



CÓDIGO	ACABADO	PRECIO
51120	Negro	

#### CARACTERÍSTICAS GENERALES:

- Touch control.
- Control de potencia SLIDER
- Función POWERBOOST.
- Automatismo "Go & Stop".
- Función timer.
- 9 Niveles de potencia en cada zona.
- Indicador de calor residual para cada zona.
- Bloqueo de seguridad.
- Acabado canto biselado Concept.

#### DESCRIPCIÓN:

- **PLACA INDUCCIÓN DE 3 ZONAS NEGRA**
- Medidas totales: 590 x 520 x 41 mm.
- Medidas encastre: 560 x 490 mm.

#### ZONAS DE COCCIÓN:

- Trasero Izquierdo Ø160 mm.  
1100 W. - Power Boost 1400 W.
- Delantero Izquierdo Ø200 mm.  
2300 W. - Power Boost 3000 W.
- Derecho Ø250 mm.  
2300 W. - Power Boost 3000 W.

CÓDIGO	ACABADO	PRECIO
51121	Blanco	

#### CARACTERÍSTICAS GENERALES:

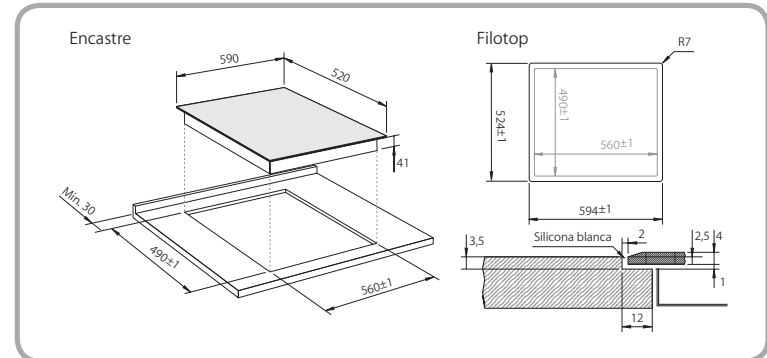
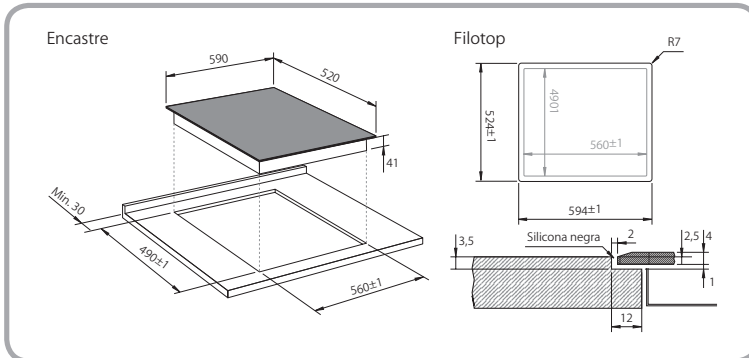
- Touch control.
- Control de potencia SLIDER
- Función POWERBOOST.
- Automatismo "Go & Stop".
- Función timer.
- 9 Niveles de potencia en cada zona.
- Indicador de calor residual para cada zona.
- Bloqueo de seguridad.
- Acabado canto biselado Concept.

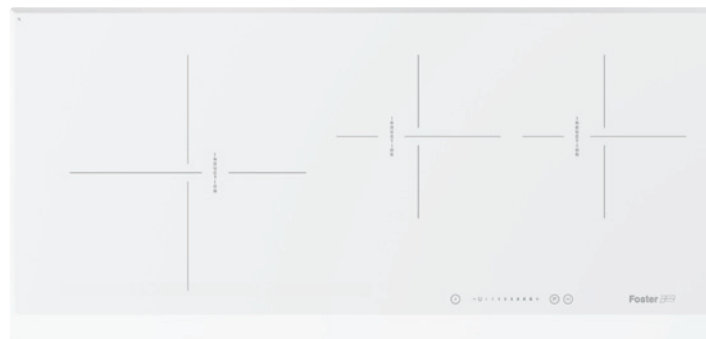
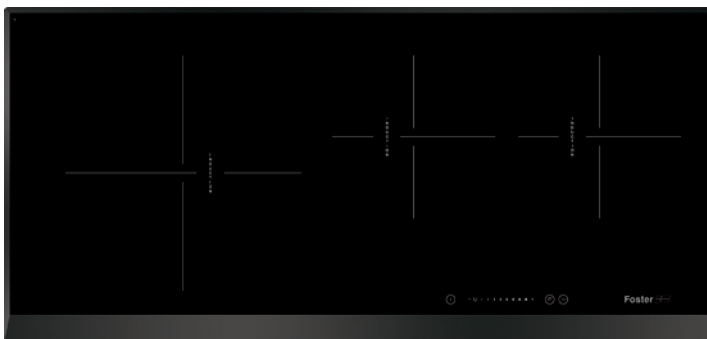
#### DESCRIPCIÓN:

- **PLACA INDUCCIÓN DE 3 ZONAS BLANCA**
- Medidas totales: 590 x 520 x 41 mm.
- Medidas encastre: 560 x 490 mm.

#### ZONAS DE COCCIÓN:

- Trasero Izquierdo Ø160 mm.  
1100 W. - Power Boost 1400 W.
- Delantero Izquierdo Ø200 mm.  
2300 W. - Power Boost 3000 W.
- Derecho Ø250 mm.  
2300 W. - Power Boost 3000 W.



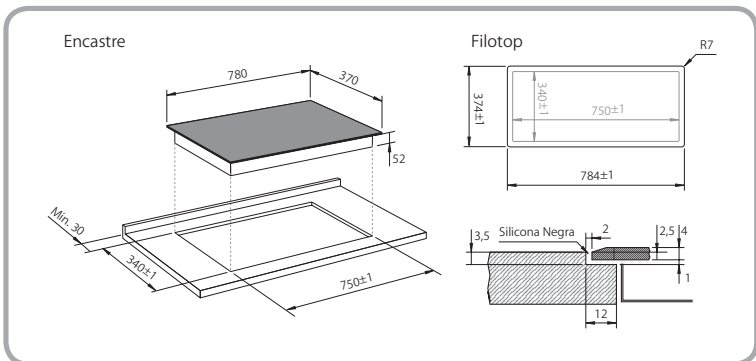


CÓDIGO	ACABADO	PRECIO
51122	Negro	

DESCRIPCIÓN:  
 • **PLACA INDUCCIÓN DE 3 ZONAS NEGRA**  
 • Medidas totales: 780 x 370 x 52 mm.  
 • Medidas encastre: 760 x 340 mm.

CARACTERÍSTICAS GENERALES:  
 • Touch control.  
 • Control de potencia SLIDER  
 • Función POWERBOOST.  
 • Automatismo "Go & Stop".  
 • Función timer.  
 • 9 Niveles de potencia en cada zona.  
 • Indicador de calor residual para cada zona.  
 • Bloqueo de seguridad.  
 • Acabado canto biselado Concept.

ZONAS DE COCCIÓN:  
 • Izquierdo Ø250 mm.  
 2300 W. - Power Boost 3000 W.  
 • Central Ø160 mm.  
 1100 W. - Power Boost 1400 W.  
 • Derecho Ø160 mm.  
 2300 W. - Power Boost 3000 W.

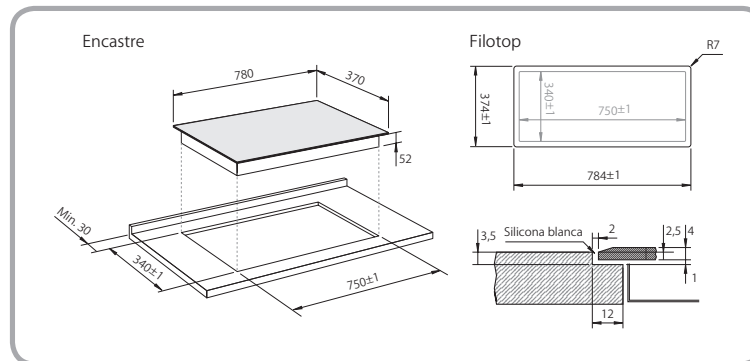


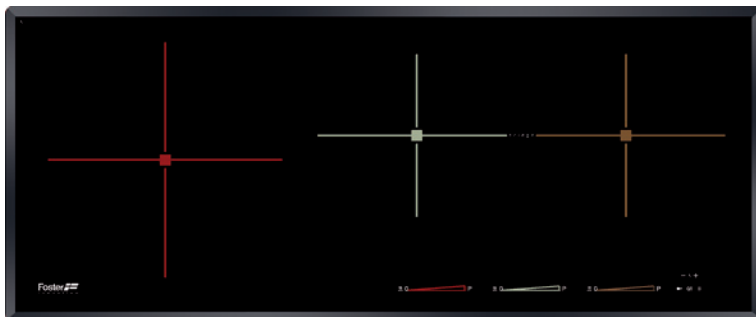
CÓDIGO	ACABADO	PRECIO
51123	Blanco	

DESCRIPCIÓN:  
 • **PLACA INDUCCIÓN DE 3 ZONAS BLANCA**  
 • Medidas totales: 780 x 370 x 52 mm.  
 • Medidas encastre: 760 x 340 mm.

CARACTERÍSTICAS GENERALES:  
 • Touch control.  
 • Control de potencia SLIDER  
 • Función POWERBOOST.  
 • Automatismo "Go & Stop".  
 • Función timer.  
 • 9 Niveles de potencia en cada zona.  
 • Indicador de calor residual para cada zona.  
 • Bloqueo de seguridad.  
 • Acabado canto biselado Concept.

ZONAS DE COCCIÓN:  
 • Izquierdo Ø250 mm.  
 2300 W. - Power Boost 3000 W.  
 • Central Ø160 mm.  
 1100 W. - Power Boost 1400 W.  
 • Derecho Ø160 mm.  
 2300 W. - Power Boost 3000 W.





La función Bridge permite la unión de dos zonas ofreciendo un espacio de cocción mayor para el uso de utensilios de gran tamaño. Activada esta función las zonas se comportan como una sola comandándose con un mismo control slider.

CÓDIGO	ACABADO	PRECIO
51124	Negro	

**CARACTERÍSTICAS GENERALES:**

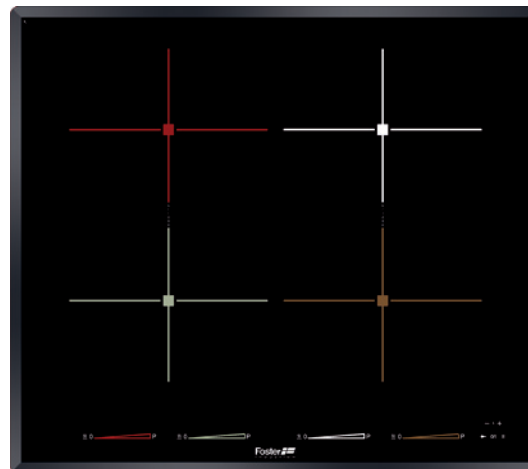
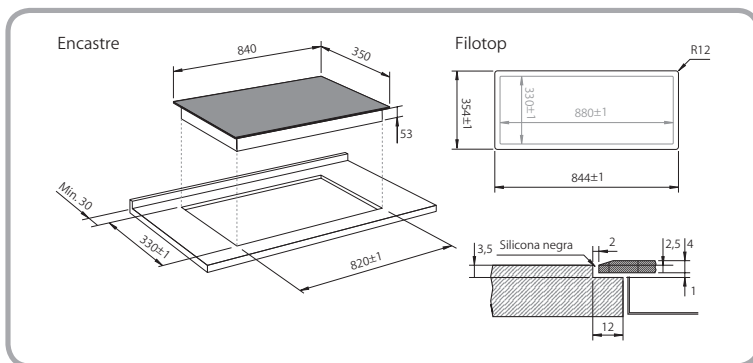
- Función Bridge (puente) en dos zonas.
- Touch control.
- Control de potencia SLIDER
- Función POWERBOOST simple\* y doble\*\*.
- Automatismo "Go & Stop".
- Función timer.
- 9 Niveles de potencia en cada zona.
- Indicador de calor residual para cada zona.
- Bloqueo de seguridad.

**DESCRIPCIÓN:**

- **PLACA INDUCCIÓN DE 3 ZONAS NEGRA**
- Medidas totales: 840 x 350 mm.
- Medidas encastre: 820 x 330 mm.

**ZONAS DE COCCIÓN:**

- Izquierdo Ø260 mm.  
2600 W. - Power Boost 3600 W.\* / 3700 W.\*\*
- Central y derecho con Función Bridge.  
2 x 180 x 220 mm.  
2100 W. - Power Boost 2600 W.\* / 3700 W.\*\*.



CÓDIGO	ACABADO	PRECIO
51125	Negro	

**CARACTERÍSTICAS GENERALES:**

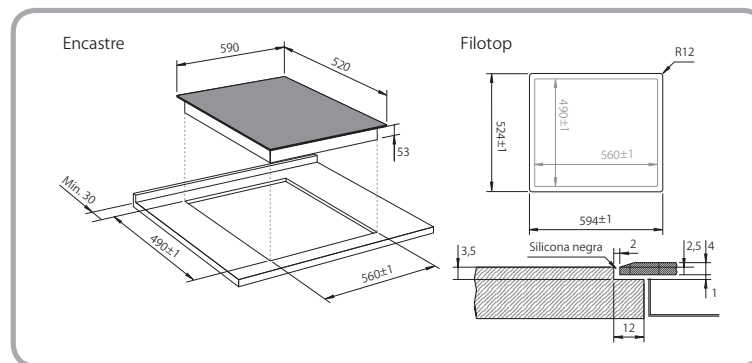
- Función Bridge (puente) en las cuatro zonas.
- Touch control.
- Control de potencia SLIDER
- Función POWERBOOST simple\* y doble\*\*.
- Automatismo "Go & Stop".
- Función timer.
- 9 Niveles de potencia en cada zona.
- Indicador de calor residual para cada zona.
- Bloqueo de seguridad.

**DESCRIPCIÓN:**

- **PLACA INDUCCIÓN DE 4 ZONAS NEGRA**
- Medidas totales: 590 x 520 mm.
- Medidas encastre: 560 x 490 mm.

**ZONAS DE COCCIÓN:**

- Izquierda: 2 zonas con Función Bridge.  
2 x 180 x 220 mm.  
2100 W. - Power Boost 2600 W.\* / 3700 W.\*\*
- Derecha: 2 zonas con Función Bridge.  
2 x 180 x 220 mm.  
2100 W. - Power Boost 2600 W.\* / 3700 W.\*\*



# Quadra 4G



# Quadra 3G

CÓDIGO	ACABADO	PRECIO
51126	A.Inox	

#### CARACTERÍSTICAS GENERALES:

- Encendido electrónico.
- Termopar. Válvula de seguridad.
- Parrillas de fundición.

#### DESCRIPCIÓN:

- **PLACA DE GAS DE 4 ZONAS**
- Medidas totales: 1179 x 368 x 70 mm.
- Medidas encastre: 1162 x 351 mm.

#### ZONAS DE COCCIÓN GAS:

- 1 quemador de 2700 W.
- 1 quemador de 1750 W.
- 1 quemador WOK triple corona de 3500 W.
- 1 quemador de 1000 W.

CÓDIGO	ACABADO	PRECIO
51127	A.Inox	

#### CARACTERÍSTICAS GENERALES:

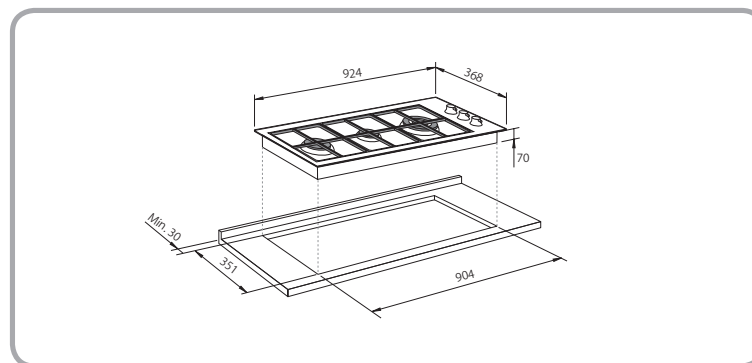
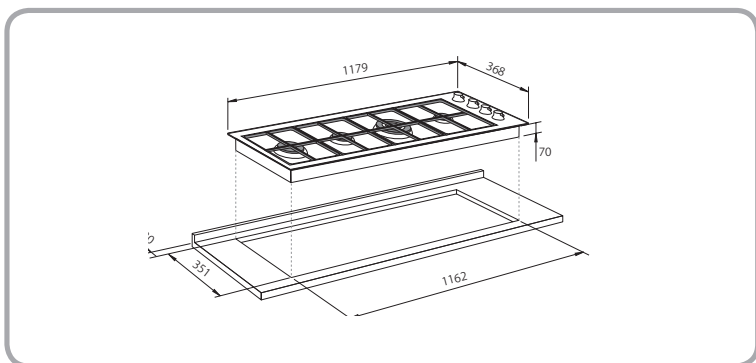
- Encendido electrónico.
- Termopar. Válvula de seguridad.
- Parrillas de fundición.

#### DESCRIPCIÓN:

- **PLACA DE GAS DE 3 ZONAS**
- Medidas totales: 924 x 368 x 70 mm.
- Medidas encastre: 904 x 351 mm.

#### ZONAS DE COCCIÓN GAS:

- 1 quemador de 1750 W.
- 1 quemador WOK triple corona de 3500 W.
- 1 quemador de 1000 W.



## Touch Control



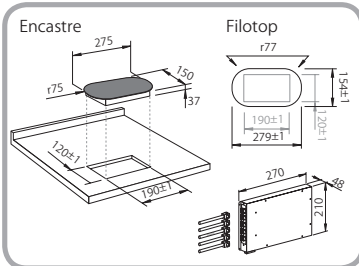
CÓDIGO	ZONAS	ACABADO	PRECIO
51107	3	Negro	
51108	3	Blanco	
51109	4	Negro	
51110	4	Blanco	

**DESCRIPCIÓN:**

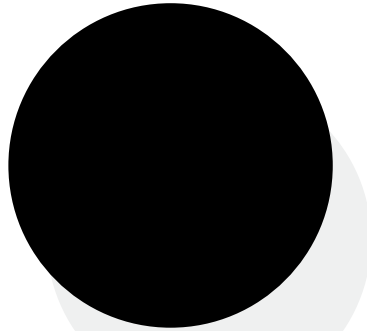
- **TOUCH CONTROL PARA 3 y 4 MODULOS**
- Medidas totales: 275 x 150 mm. R 70 mm.
- Medidas encastre: 190 x 120 mm.

**CARACTERÍSTICAS GENERALES:**

- Touch control.
- Control de potencia SLIDER
- Función POWERBOOST.
- Automatismo "Go & Stop".
- Función timer.
- 9 Niveles de potencia en cada zona.
- Indicador de calor residual para cada zona.
- Bloqueo de seguridad.
- Generador de 5800 o 7400 W. (según modelo)



## Modular 35



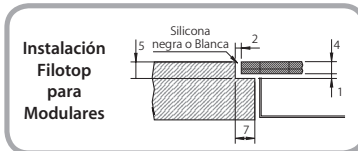
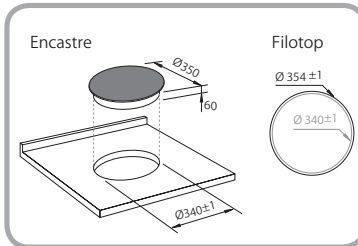
CÓDIGO	ACABADO	PRECIO
51101	Negro	
51102	Blanco	

**DESCRIPCIÓN:**

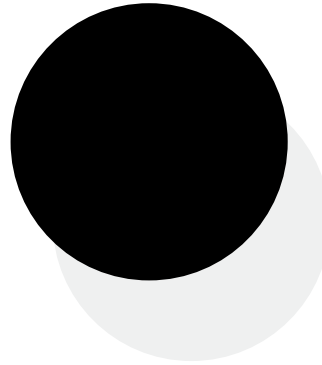
- **INDUCTOR de 35 cm.**
- Medidas totales: Ø350 x 60 mm.
- Medidas encastre: Ø 340 mm.

**CARACTERÍSTICAS GENERALES:**

- Inductor Ø250 mm.
- 2300 W. - Power Boost 3000 W.



## Modular 30



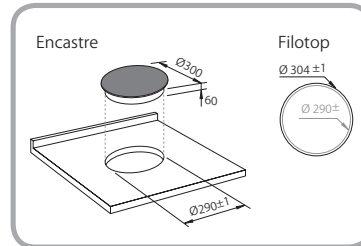
CÓDIGO	ACABADO	PRECIO
51103	Negro	
51104	Blanco	

**DESCRIPCIÓN:**

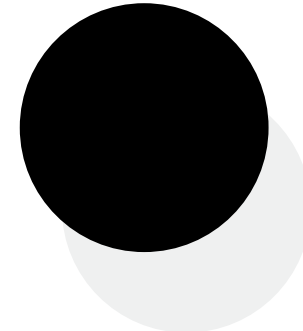
- **INDUCTOR de 30 cm.**
- Medidas totales: Ø300 x 60 mm.
- Medidas encastre: Ø 290 mm.

**CARACTERÍSTICAS GENERALES:**

- Inductor Ø200 mm.
- 2300 W. - Power Boost 3000 W.



## Modular 27



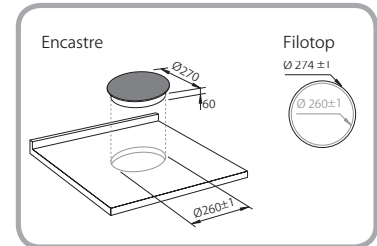
CÓDIGO	ACABADO	PRECIO
51105	Negro	
51106	Blanco	

**DESCRIPCIÓN:**

- **INDUCTOR de 27 cm.**
- Medidas totales: Ø270 x 60 mm.
- Medidas encastre: Ø 260 mm.

**CARACTERÍSTICAS GENERALES:**

- Inductor Ø200 mm.
- 1100 W. - Power Boost 1400 W.



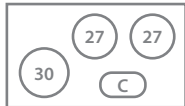
# Posibles combinaciones

Combinación 1 - Mueble: 90



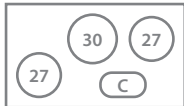
PRECIO - NG 1.300 €/BL 1.440 € +IVA

Combinación 2 - Mueble: 90



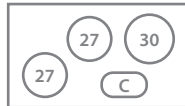
PRECIO - NG 1.320 €/BL 1.460 € +IVA

Combinación 3 - Mueble: 90



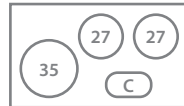
PRECIO - NG 1.320 €/BL 1.460 € +IVA

Combinación 4 - Mueble: 90



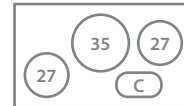
PRECIO - NG 1.320 €/BL 1.460 € +IVA

Combinación 5 - Mueble: 90



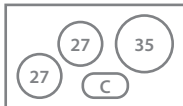
PRECIO - NG 1.350 €/BL 1.490 € +IVA

Combinación 6 - Mueble: 90



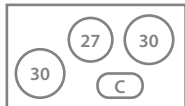
PRECIO - NG 1.350 €/BL 1.490 € +IVA

Combinación 7 - Mueble: 90



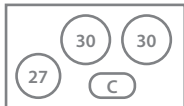
PRECIO - NG 1.350 €/BL 1.490 € +IVA

Combinación 8 - Mueble: 90



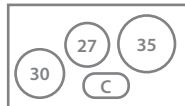
PRECIO - NG 1.340 €/BL 1.480 € +IVA

Combinación 9 - Mueble: 90



PRECIO - NG 1.340 €/BL 1.480 € +IVA

Combinación 10 - Mueble: 90



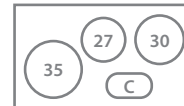
PRECIO - NG 1.370 €/BL 1.510 € +IVA

Combinación 11 - Mueble: 90



PRECIO - NG 1.370 €/BL 1.510 € +IVA

Combinación 12 - Mueble: 90



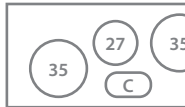
PRECIO - NG 1.370 €/BL 1.510 € +IVA

Combinación 13 - Mueble: 90



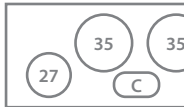
PRECIO - NG 1.370 €/BL 1.510 € +IVA

Combinación 14 - Mueble: 100



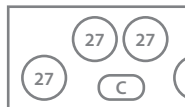
PRECIO - NG 1.400 €/BL 1.540 € +IVA

Combinación 15 - Mueble: 100



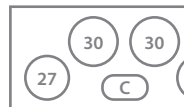
PRECIO - NG 1.400 €/BL 1.540 € +IVA

Combinación 16 - Mueble: 120



PRECIO - NG 1.605 €/BL 1.785 € +IVA

Combinación 17 - Mueble: 120



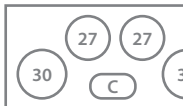
PRECIO - NG 1.645 €/BL 1.825 € +IVA

Combinación 18 - Mueble: 120



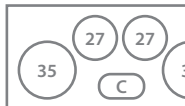
PRECIO - NG 1.705 €/BL 1.885 € +IVA

Combinación 19 - Mueble: 120



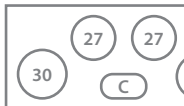
PRECIO - NG 1.645 €/BL 1.825 € +IVA

Combinación 20 - Mueble: 120



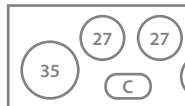
PRECIO - NG 1.705 €/BL 1.885 € +IVA

Combinación 21 - Mueble: 120



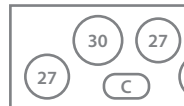
PRECIO - NG 1.625 €/BL 1.805 € +IVA

Combinación 22 - Mueble: 120



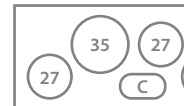
PRECIO - NG 1.655 €/BL 1.835 € +IVA

Combinación 23 - Mueble: 120



PRECIO - NG 1.625 €/BL 1.805 € +IVA

Combinación 24 - Mueble: 120



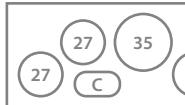
PRECIO - NG 1.655 €/BL 1.835 € +IVA

Combinación 25 - Mueble: 120



PRECIO - NG 1.625 €/BL 1.805 € +IVA

Combinación 26 - Mueble: 120



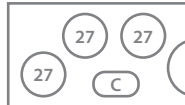
PRECIO - NG 1.655 €/BL 1.835 € +IVA

Combinación 27 - Mueble: 120



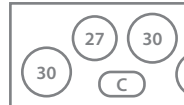
PRECIO - NG 1.625 €/BL 1.805 € +IVA

Combinación 28 - Mueble: 120



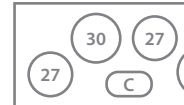
PRECIO - NG 1.655 €/BL 1.835 € +IVA

Combinación 29 - Mueble: 120



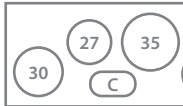
PRECIO - NG 1.645 €/BL 1.825 € +IVA

Combinación 30 - Mueble: 120



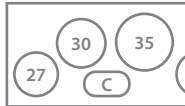
PRECIO - NG 1.645 €/BL 1.825 € +IVA

Combinación 31 - Mueble: 120



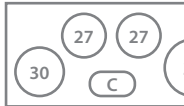
PRECIO - NG 1.675 €/BL 1.855 € +IVA

Combinación 32 - Mueble: 120



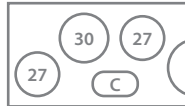
PRECIO - NG 1.675 €/BL 1.855 € +IVA

Combinación 33 - Mueble: 120



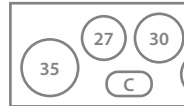
PRECIO - NG 1.675 €/BL 1.855 € +IVA

Combinación 34 - Mueble: 120



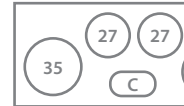
PRECIO - NG 1.675 €/BL 1.855 € +IVA

Combinación 35 - Mueble: 120



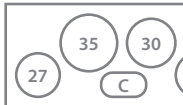
PRECIO - NG 1.675 €/BL 1.855 € +IVA

Combinación 36 - Mueble: 120



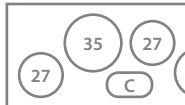
PRECIO - NG 1.675 €/BL 1.855 € +IVA

Combinación 37 - Mueble: 120



PRECIO - NG 1.675 €/BL 1.855 € +IVA

Combinación 38 - Mueble: 120



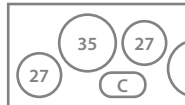
PRECIO - NG 1.675 €/BL 1.855 € +IVA

Combinación 39 - Mueble: 120



PRECIO - NG 1.705 €/BL 1.885 € +IVA

Combinación 40 - Mueble: 120



PRECIO - NG 1.705 €/BL 1.885 € +IVA

LAS COMBINACIONES  
DETALLADAS EN ESTA  
PÁGINA SON LAS  
ÚNICAS POSIBLES.

## Dom Plancha 38



CÓDIGO	ACABADO	PRECIO
51111	Negro	

### DESCRIPCIÓN:

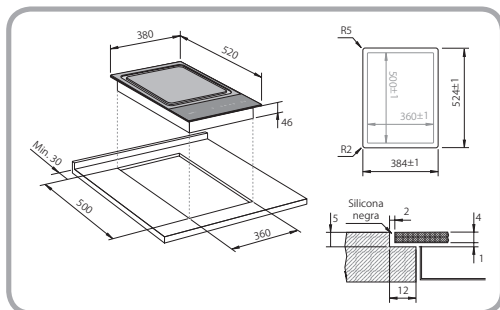
- **DOMINÓ PLANCHA INDUCCIÓN**
- Medidas totales: 520 x 380 x 46 mm.
- Medidas encastre: 500 x 360 mm.

### CARACTERÍSTICAS GENERALES:

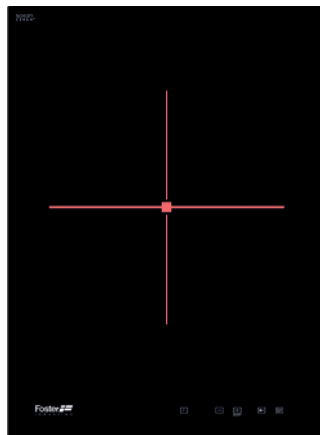
- Touch control.
- Función timer.
- 9 Niveles de potencia en cada zona.
- Indicador de calor residual para cada zona.
- Bloqueo de seguridad.
- Fácil Limpieza
- 2 zonas de cocción

### ZONAS DE COCCIÓN:

- 2 Zonas de 310 x 185 mm. de 1400 W.



## Dom 1 Induction 38



CÓDIGO	ACABADO	PRECIO
51112	Negro	

### DESCRIPCIÓN:

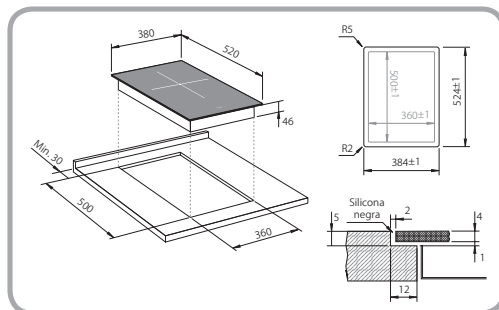
- **DOMINÓ 1 INDUCTOR**
- Medidas totales: 520 x 380 x 46 mm.
- Medidas encastre: 500 x 360 mm.

### CARACTERÍSTICAS GENERALES:

- Touch control.
- Función POWERBOOST.
- Automatismo "Go & Stop".
- Función timer.
- 9 Niveles de potencia.
- Indicador de calor residual para cada zona.
- Bloqueo de seguridad.

### ZONAS DE COCCIÓN:

- Unica Zona Ø 250 mm. - 2300 W. - Power Boost 3000 W.



## Dom 2 Induction 38



CÓDIGO	ACABADO	PRECIO
51113	Negro	

### DESCRIPCIÓN:

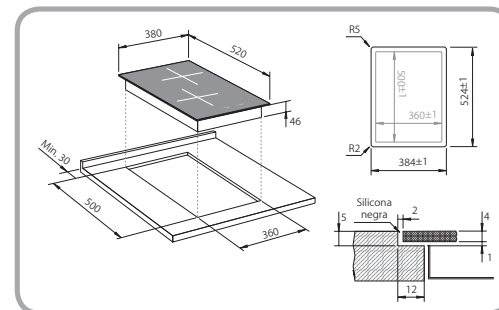
- **DOMINÓ 2 INDUCTORES**
- Medidas totales: 520 x 380 x 46 mm.
- Medidas encastre: 500 x 360 mm.

### CARACTERÍSTICAS GENERALES:

- Touch control.
- Función POWERBOOST.
- Automatismo "Go & Stop".
- Función timer.
- 9 Niveles de potencia en cada zona.
- Indicador de calor residual para cada zona.
- Bloqueo de seguridad.

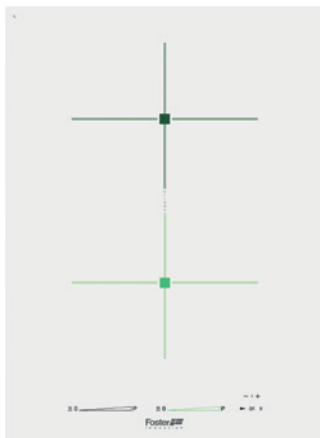
### ZONAS DE COCCIÓN:

- Trasero Ø 200 mm. - 2300 W. - Power Boost 3000 W.
- Delantero Ø 150 mm. - 1200 W. - Power Boost 1400 W.





## Dom 2 Induction Bridge 38



CÓDIGO	ACABADO	PRECIO
51117	Blanco	

### DESCRIPCIÓN:

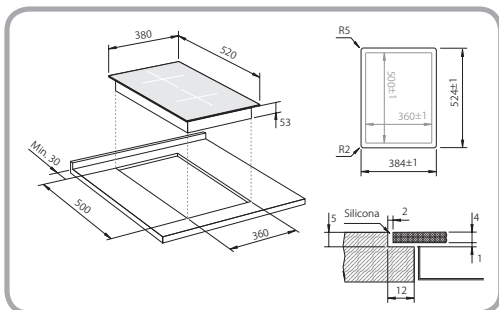
- **DOMINÓ 2 INDUCTORES**
- Medidas totales: 520 x 380 x 46 mm.
- Medidas encastre: 500 x 360 mm.

### CARACTERÍSTICAS GENERALES:

- 2 zonas de cocción Función Bridge (puente).
- Touch control con control de potencia SLIDER
- Función POWERBOOST simple\* y doble\*\*.
- Automatismo "Go & Stop".
- Función timer.
- 9 Niveles de potencia en cada zona.
- Indicador de calor residual para cada zona.
- Bloqueo de seguridad.

### ZONAS DE COCCIÓN:

- 2 zonas con Función Bridge. 2 x 180 x 220 mm.
- 2100 W. - Power Boost 2600 W.\* / 3700 W.\*\*



## Dom 1 Gas S4000



CÓDIGO	ACABADO	PRECIO
51118	A.Inox	

### DESCRIPCIÓN:

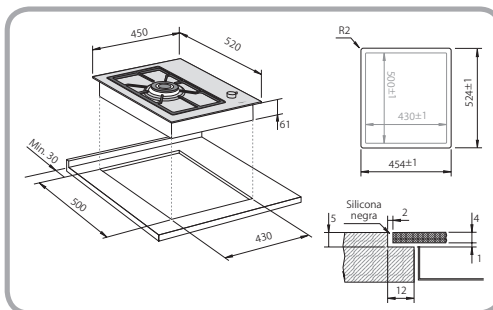
- **DOMINÓ 1 GAS**
- Medidas totales: 520 x 450 x 61 mm.
- Medidas encastre: 500 x 430 mm.

### CARACTERÍSTICAS GENERALES:

- Acabado en Acero Inoxidable AISI 304.
- Encendido electrónico.
- Termopar: Válvula de seguridad
- Parrilla de fundición

### ZONAS DE COCCIÓN:

- Un quemador triple corona de 5000 W.



## Dom 2 Gas S4000



CÓDIGO	ACABADO	PRECIO
51119	A.Inox	

### DESCRIPCIÓN:

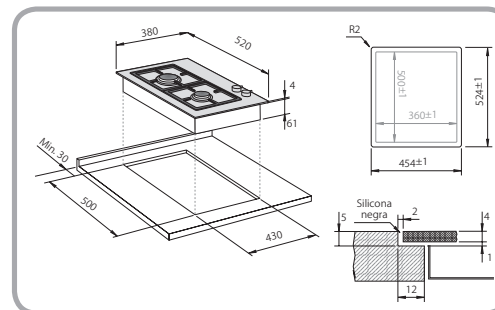
- **DOMINÓ 2 GAS**
- Medidas totales: 520 x 380 x 61 mm.
- Medidas encastre: 500 x 360 mm.

### CARACTERÍSTICAS GENERALES:

- Acabado en Acero Inoxidable AISI 304.
- Encendido electrónico.
- Termopar: Válvula de seguridad
- Parrilla de fundición

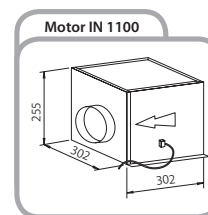
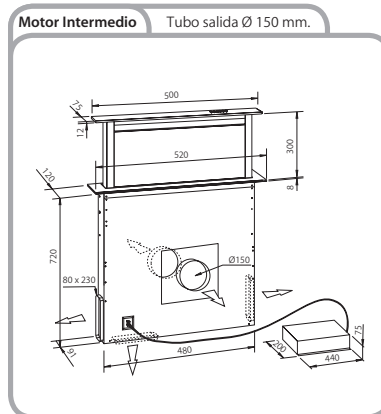
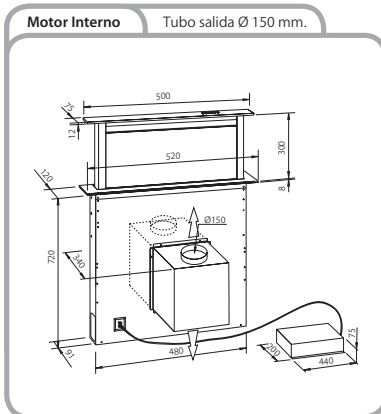
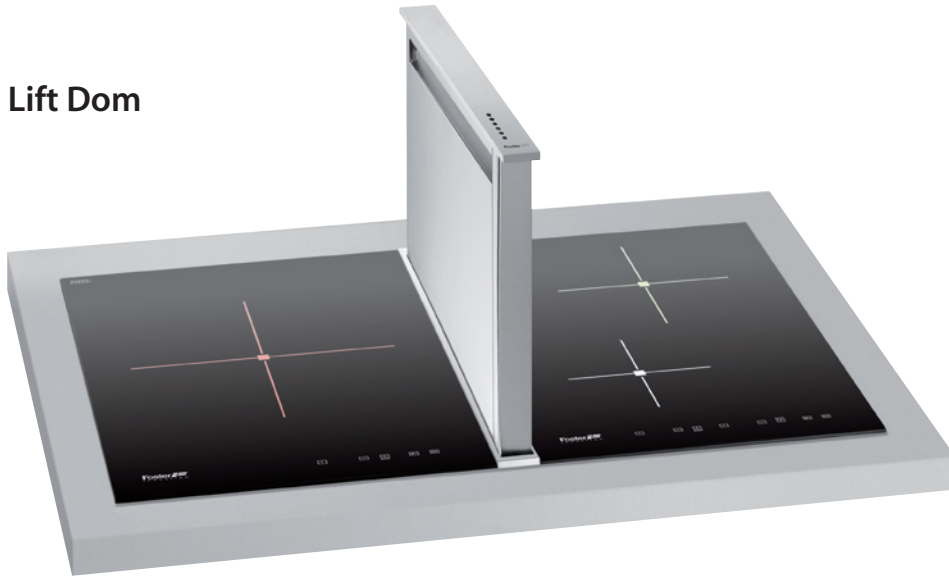
### ZONAS DE COCCIÓN:

- 1 quemador Trasero de 1000 W.
- 1 quemador Trasero de 1750 W.



Campana

## Lift Dom



	MOTOR INTERNO	MOTOR INTERMEDIO
<b>Código</b>	<b>24608</b>	<b>24609</b>
Motor	S800	IN1100
Filtros de aluminio		1
Avisador de saturación de filtros		•
Parada diferida (Last Time)		•
Aspiración por ambos lados		•
Velocidades		4
Rumorosidad media con Kit S (dB(A))		58
Aspiración perimetral		•
Acabado		A.Inox
<b>PRECIO (Sin IVA)</b>		

**KIT FILTROS DE CARBONO**

Código	Precio (Sin IVA)
90154	

**Precios**

Los precios publicados en este catálogo son precios de venta recomendados sin IVA. Entran en vigor el 15 de Febrero de 2014 y serán válidos hasta nuevo aviso.

**Transporte**

Los portes son pagados hasta su destino, salvo en los pedidos inferiores a 150 € donde se aplicará un cargo de 15 € para España y 20 € para Portugal.

**Devoluciones**

- El comprador no tiene derecho a la devolución de aquellas mercancías suministradas en las condiciones estipuladas, salvo la motivada por causa que nos sea imputable.
- No se admitirán devoluciones de material que no hayan sido autorizadas por nuestro representante o agente comercial o por Frecan directamente.
- Si se alcanza algún acuerdo aceptando una devolución de productos estándar por causas ajenas a Frecan, se adjuntará una copia de nuestro albarán de entrega y se procederá a su abono des contando el 30% de su importe en concepto de portes ida y vuelta, material de embalaje y manipulación.
- Verificar SIEMPRE el material en el mismo momento de la entrega.
- Se dispone de 24 h. a partir de entonces, para reclamar los posibles daños imputables al transporte, mediante comunicación por escrito a la propia agencia o a Frecan o haciendo constar en el mismo albarán de entrega del transportista los daños observados. En todos los casos es importante sellar la copia del albarán de entrega con la leyenda "MERCANCÍA PENDIENTE DE REVISIÓN".
- Revisar bien el producto antes de instalarlo al usuario. NO SE ACEPTAN DEVOLUCIONES DE PRODUCTOS INSTALADOS.
- Las devoluciones siempre se efectuarán por nuestro transportista habitual, previa comunicación por su parte a Frecan.
- Frecan se reserva el derecho de verificar toda devolución y generar factura de cargo si ha sido manipulado incorrectamente o se observan causas distintas a las aceptadas para la devolución.
- No se aceptarán devoluciones de productos hechos a medida.

**Garantía**

El período de garantía es de 24 meses a partir de la fecha de compra, de acuerdo con la "Ley de Garantías en la venta de bienes de consumo" y cubre todo lo que supone defectos de fabricación, siendo imprescindible presentar la garantía sellada o la factura de compra para hacerla efectiva.

No están amparadas por la garantía los artículos deteriorados por mal uso o incorrecta manipulación.

Los cristales no están cubiertos por la garantía a menos de que sea consecuencia de una incorrecta manipulación en el transporte. En este último caso es imprescindible realizar la reclamación antes de 24 horas, en caso contrario no será aceptada a trámite.

**Reserva de dominio**

La mercancía es propiedad de Frecan S.L. hasta el completo pago de la misma por el cliente, teniendo Frecan S.L. hasta ese momento reserva de dominio.

**Jurisdicción**

En caso de litigio, serán únicamente competentes los tribunales de Barcelona.

**Condiciones de pago**

Cualquier venta a crédito estará condicionada al límite autorizado por la compañía aseguradora.

Los retrasos en los pagos de las condiciones pactadas devengarán un interés de un 0,6% mensual, más los correspondientes gastos que genere la devolución.

**NOTA:** Frecan S.L. se reserva el derecho de modificar cualquier medida de los productos del catálogo sin previo aviso así como no se hace responsable de los posibles errores que puedan darse en el catálogo.

