

# iCustom - Campanas de isla

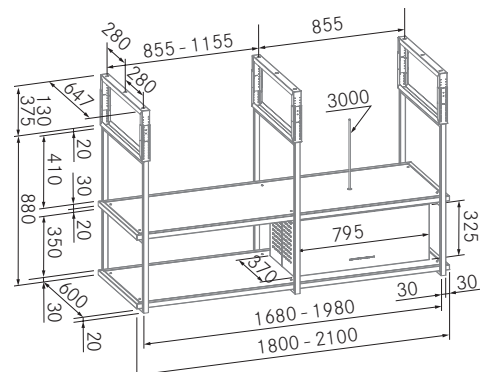




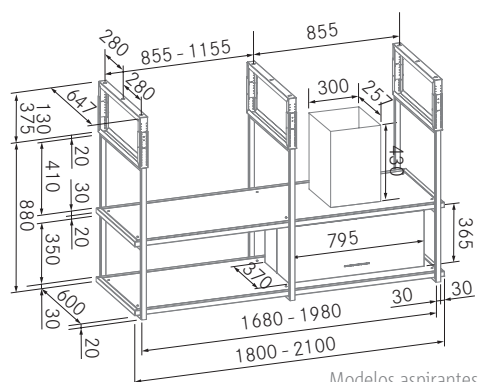




## Diseños técnicos



Modelos filtrantes



Modelos aspirantes

## Versiones/datos técnicos/precios

Medida (mm)	Acabado	Filtros aluminio	Luces LED	Tipo Aspiración	Motor	
					Ref.	S8 Ø150
1800 x 647	Lacado Negro	3	4	Filtrante Plasma	Ref. 27234	P.V.R. 3.955 €
1800 x 647	Lacado Negro	3	4	Aspirante	Ref. 27235	P.V.R. 3.325 €
2100 x 647	Lacado Negro	3	4	Filtrante Plasma	Ref. 27236	P.V.R. 4.055 €
2100 x 647	Lacado Negro	3	4	Aspirante	Ref. 27237	P.V.R. 3.425 €

Posibilidad de otras motorizaciones consultar.



ASF



Last-time



LED



Fácil limpieza



S8-Silence



B.Electrónica



7 Años Garantía

## Información técnica

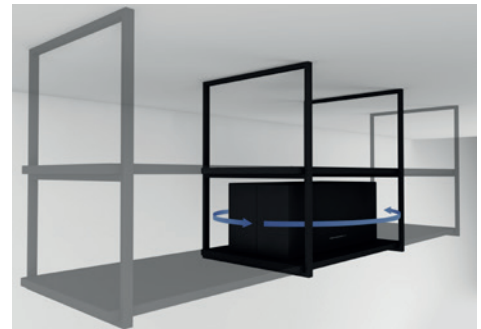
- Acabado lacado negro. (RAL 9005)
- Motor silencioso S8 (A+).
- Botonera electrónica.
- Parada diferida (LastTime).
- Avisador de saturación de filtros.
- Iluminación tira LED (5W/metro - 2700K).
- 3 velocidades + Booster.
- Recirculación por plasma (versión filtrante).

## Filtro de plasma C1000

Ver más información en página 158  
Incluido en modelo filtrante







Cajón motor reversible para adaptarse a cualquier diseño.



Modelo Filtrante por Plasma (27236) medida 2100



Modelo Filtrante por Plasma (27236) medida 1800



Modelo aspirante (27237) medida 2100



Modelo aspirante (27235) medida 1800